

坂戸、鶴ヶ島水道企業団
給水装置施工基準（材料編）

指定材料一覧表

令和7年4月1日

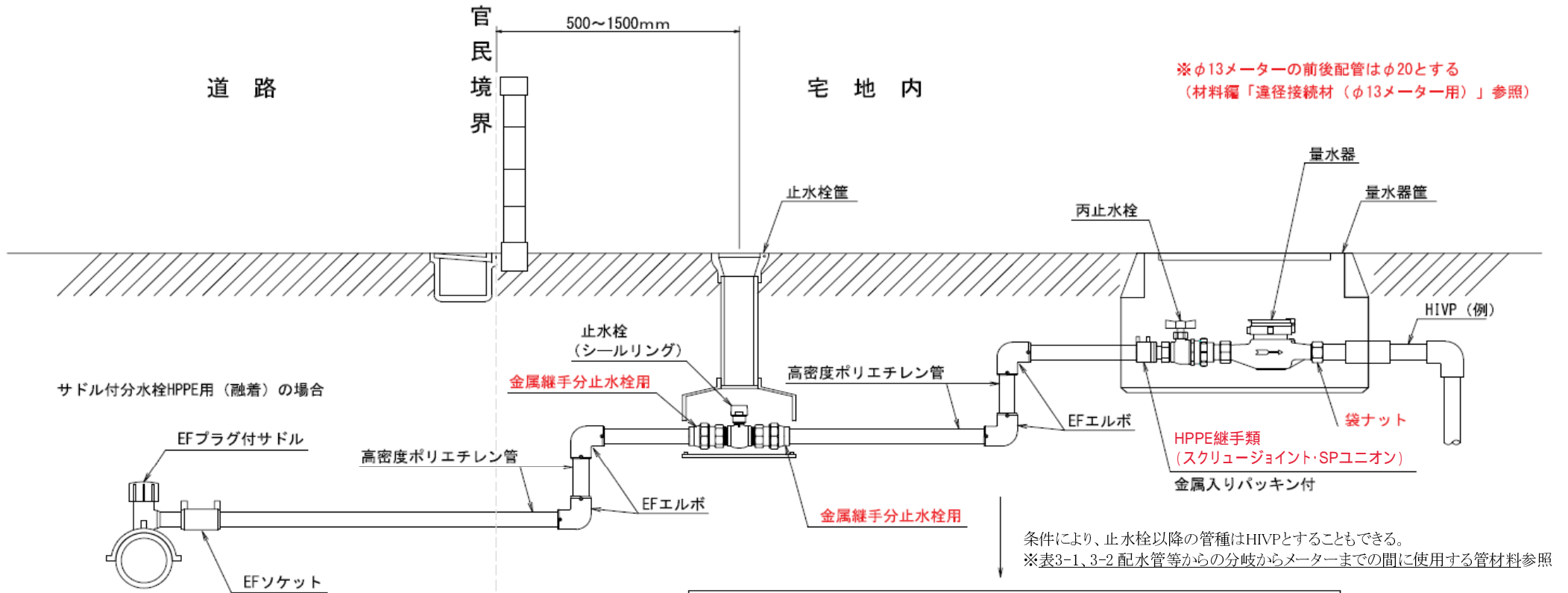
頁	名称	口径	メーカー	品番及び規格番号	備考	
1	直管	φ20~40	積水化学工業㈱	PWA 001	高密度ポリエチレン管	
1-2			㈱クボタケミックス	JP K001・1種管	〃	
2	ソケット	φ20~40	積水化学工業㈱	PWA 002	〃	
2-2			㈱クボタケミックス	JP K011	〃	
3	チーズ	φ20~40×20~40	積水化学工業㈱	PWA 002	〃	
3-2			㈱クボタケミックス	JP K011	〃	
4	エルボ	φ20~40×20~40	積水化学工業㈱	PWA 002	〃	
4-2				〃	〃	
5			㈱クボタケミックス	JP K011	〃	
5-2				〃	〃	
6	レデューサ	φ25~40×20~30	積水化学工業㈱	PWA 002	〃	
6-2			㈱クボタケミックス	JP K011	〃	
6-3	レデューサ(両挿し口)	φ30×20 φ40×20、25	積水化学工業㈱	PWA 002	〃	
7	キャップ	φ20~40	積水化学工業㈱	〃	〃	
7-2		φ20~30	㈱クボタケミックス	JP K011	〃	
7-3		φ40		〃	〃	
7-4		変換継手	φ50×30、40	積水化学工業㈱	PWA 002	レデューサφ50×30、40は変換継手と直接接合する場合に限り使用可
7-5	エルボ	φ50	JEL50			
8	サドル付分水栓DCIP・HIVP用	φ75~350×20、25 DCIP用	(公社)日本水道協会規格品	JWWA B117 2013	ポリエチレンスリーブ使用	
		φ40~100×20、25 HIVP用		JWWA B117 2013	〃	
9	φ75~350×30~50 DCIP用	JWWA B117 2013		〃		
		φ75、100×30~50 HIVP用		JWWA B117 2013	〃	
10	サドル付分水栓DCIP・ACP用	φ100、150×20、25 CA用		JWWA B117 1982	〃	
11		φ75~150×20、25 CA用		前澤給装工業㈱	121101	〃
		φ200~350×20、25 DCIP用			121101	〃
12	φ75~150×30~50 CA用	121101			〃	
13	サドル付分水栓HIVP用	φ40~100×20、25	前澤給装工業㈱	121401	〃	
13-2			㈱タブチ	NXVS-L	〃	
14		φ50×30	前澤給装工業㈱		〃	
14-2			㈱日邦バルブ	JWWA B117	〃	
15		φ30×20	㈱タブチ	BSV	〃	
16				BXV	〃	
17	サドル付分水栓HPPE用(鋳鉄製バンド)	φ75~150×30~50	前澤給装工業㈱	191999	〃	
18			㈱日邦バルブ	HP-ASB-JW	〃	
19			㈱タブチ	BXHP-IK-L	〃	
22		φ50×30	前澤給装工業㈱	191999	〃	
23			㈱日邦バルブ	HPVS30170	〃	
24		φ40×20	前澤給装工業㈱	JWWA B136	〃	
25		φ40×20、25	㈱日邦バルブ	JWWA B136	〃	
26		EFプラグ付サドル(融着)	φ50×20、25 φ75~150×20、25、50JW	積水化学工業㈱	PTC K13	ポリエチレンスリーブ不要
26-2	止水機能付きEFサドル(融着)	φ50~150×20、25 φ75~150×50JW	㈱クボタケミックス	JP K012	ポリエチレンスリーブ不要	
26-3						
27	HPPE継手類(金属継手 分止水栓用)	φ20~40	㈱日邦バルブ	NOJ-SS-AW	PWA規格とJP規格(JP K001・1種管)は内径が異なるため使用するインコアに注意	
27-2			前澤給装工業㈱	715520		
29	伸縮どうろ継手	φ50(HPPE用)	前澤給装工業㈱	721210		
30	防食コア	φ20~50	前澤給装工業㈱	921006	鋳鉄管用密着式(内面塗装がライニングモルタルかエポキシ粉体を確認)	
32			㈱日邦バルブ	密着銅コア		
32-2				密着ステンレスコア		
33			㈱タブチ	JP		
33-2				IJ		

頁	名称	口径	メーカー	品番及び規格番号	備考
34	止水栓(シールリング)	φ20~25	前澤給装工業㈱ ㈱日邦バルブ	321250	金属入パッキン使用
35			㈱タブチ	CS	〃
36	仕切弁(ソフトシール)	φ30~40	前澤給装工業㈱ ㈱日邦バルブ	404011	〃
38			㈱タブチ	STAA	〃
39		φ50	POLITEC規格品	PTCB-22	HPPE用
40	止水栓筐	φ20~25 (φ100×H500)	前澤化成工業㈱	SSB100×500V	固定式
41			日之出水道機器㈱	HRS100×500BL	〃
42			アロン化成㈱	MSS-AP100X500/V5	〃
43			前澤化成工業㈱	SSAB100・45-60	伸縮式
44		φ20~25 (φ100×H450~600)	日之出水道機器㈱	HRSA100×450BL	〃
45			アロン化成㈱	MNS-AP100RX450-600/V511	〃
46		φ20~25 (φ75×H350)	前澤化成工業㈱	SSB75×350V	固定式
47			日之出水道機器㈱	HRS75×350BL	〃
48-2	仕切弁筐(内ネジ式)	宅地内 φ30以上 道路(私道を含む。) φ30、40	㈱トミス	LHV4G-52PK	φ50道路設置の場合は本表末尾掲載の仕切弁筐(建設担当承認品)を使用(私道を含む。)
48-3			日之出水道機器㈱	CVONS-12G-48LU F1	
49	仕切弁筐(外ネジ式)	宅地内 φ30以上	南齋藤製筐	SNSTD-2	
50	丙止水栓	φ13~25・φ20×13 (ボール式盗水防止型)	前澤給装工業㈱	354612	金属入パッキン使用
52			㈱日邦バルブ	TN-MPC-MEO	〃
53			㈱タブチ	BLH	〃
54			㈱光明製作所	V501A-BBAA	〃
55		φ40(ボール式)	前澤給装工業㈱	354654	〃
56			㈱日邦バルブ	E-69SBP-SE	〃
57			㈱タブチ	40BLM	〃
58	遠径接続材	φ13メーター用			
59	HPPE継手類 (EFスクリュージョイント)	φ20~40	積水化学工業㈱		
59-2	HPPE継手類 (SPおねじ継手)	φ20~40	㈱クボタケミックス	JP K011	ショート、ロング
59-3				HPPE継手類 (SPユニオン継手)	〃
60	HPPE継手類 (EFスクリュージョイント)	φ50	積水化学工業㈱	KEOF KEUF	
65	量水器ボックス	φ20用(φ13兼用)	前澤化成工業㈱	MB20SBV	
66			日之出水道機器㈱	NCP-20-A001	
67			栗本商事㈱	KMH-25FS	
68			アロン化成㈱	M-25SLR/VSLB	
69		φ25用	前澤化成工業㈱	MB25SBV	
70			日之出水道機器㈱	NCP-25-A001	
71			栗本商事㈱	KMH-30FS	
72			アロン化成㈱	M-25TLR/VSLB	
73		φ40用(受水槽設置時)	前澤化成工業㈱	MB40	直結時は96、97、99頁参照
74			日之出水道機器㈱	HJ-40	〃
75			栗本商事㈱	KM-40	〃
76			アロン化成㈱	M-3040TLF/VSLB	〃
77		φ75以上用 ※φ50用は101頁参照	前澤化成工業㈱	MB-100D	
78			日之出水道機器㈱	MR-4L	
79			㈱トミス	RCSVF-8KDY	
80		大型量水器鉄蓋	φ75以上用	日之出水道機器㈱	同等品使用可
81	HPPE継手類	φ50(メカニカル継手)	POLITEC規格品	PTC K13	HPPE×HPPE、HPPE×HIVP、HPPEキャップ
82		φ20~40	積水化学工業㈱		HPPE×HIVP変換用
82-2		φ20~40	㈱日邦バルブ	NOJ-PV・S/HPPE用インコア	HPPE×HIVP変換用(PVソケット) ※HPPE側のみ要インコア
83	仕切弁	φ25(ボール式)	㈱日邦バルブ	BSO	外ねじは金属入パッキン使用
84					既設修繕用としてのみ使用可

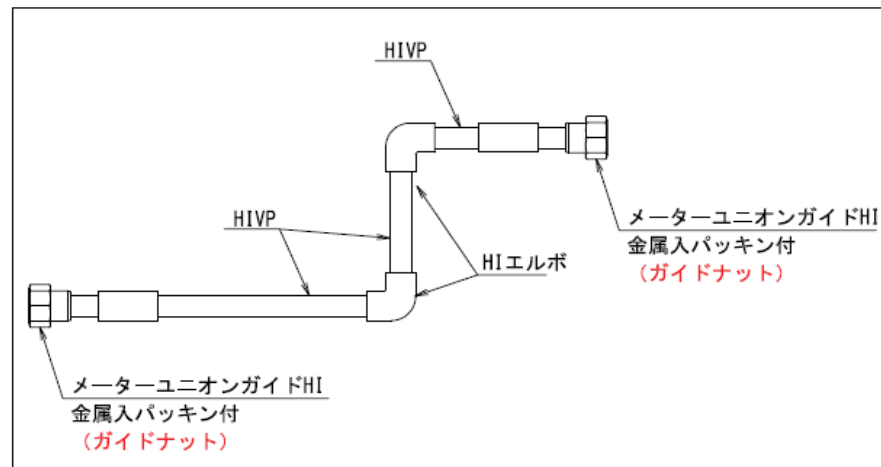
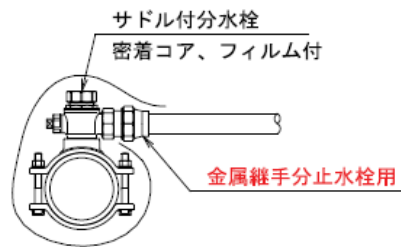
頁	名称	口径	メーカー	品番及び規格番号	備考	
85	丸ハンドル仕切弁 (ソフトシール)	φ25~50	前澤給装工業株	404006 404001		
86		φ30~50	株タブチ	STAM・STGBM-W		
87		φ25	株日邦バルブ	SF-WGO・WG1		
88				SF-WGO・WG1		
89						
90						
91	φ30~50					
94	仕切弁筐(ハット式)	丸ハンドル仕切弁用	株トミス	TVS1-52HK		
95			日之出水道機器株	CVAS-19G-15L		
96	メーターバイパスユニット	φ25・40	前澤給装工業株	606127(樹脂タイプ)	ストレーナー付バイパス管設置用とメーター設置用共通	
97		φ40	株タブチ	MTB-GJAB	"	
98		φ25	株日邦バルブ	MBU-S	"	
99		φ40			"	
100		φ50			ストレーナー付バイパス管設置用	
101					メーター設置用	
101-2			前澤給装工業株	606197	"	
102	ストレーナー付バイパス管	φ25	株デック	同等品使用可	企業団独自仕様	
103		φ40			"	
104		φ50			"	
105	φ13~20(平パッキン)	前澤給装工業株	616620	PS5 NS L-GG 開閉防止2型 (アングル型、減圧弁なし)		
105-2			618620	PS5 NS GL-GG 開閉防止2型 (アングル型、減圧弁あり)		
106			616621	PS5 NS I-G 開閉防止2型 (ストレート型、減圧弁なし)		
106-2			618621	PS5 NS GI-GG 開閉防止2型 (ストレート型、減圧弁あり)		
107			φ13~25(平パッキン)	株日邦バルブ	SMUP3・EP RcSV×SG NT-M	ストレート型 減圧弁なし 伸縮なし
108	SMUP3・EP RcA×SG NT-M	アングル型 減圧弁なし 伸縮なし				
108-2	SMUP3・EP RcEA×SG NT-M	アングル型 減圧弁なし 伸縮あり				
109	RMUP3・EP RcA×SG NT-M	アングル型 減圧弁付 伸縮なし				
109-2	RMUP3・EP RcEA×SG NT-M	アングル型 減圧弁付 伸縮あり				
110	φ13~25(平パッキン)	株タブチ			MUK4-S-O-TH	ストレート型
110-2			MUK4-L-O-TH	アングル型		
111			MUK4-LP-O-TH	アングル・減圧弁型		
111-2			MUK4-SP-O-TH	ストレート・減圧弁型		
112			MUK5-S	ストレート型		
112-2			MUK5-SP	ストレート・減圧弁型		
113			MUK5-L	アングル型		
113-2			MUK5-LP	アングル・減圧弁型		
114			φ13~20(平パッキン)	株キッツ	WU-CLG	
115					WR-CLG	
116	WURHS-CLG					
117	WURHW-GLG					
118	φ13~25(平パッキン)	株光明製作所	MB17-CAA-460	φ13 S.L.逆L.Uタイプ 減圧弁なし		
118-2			MB18-CAA-460	φ13 S.L.逆L.Uタイプ 減圧弁あり		
118-3			MB21-CAA-460			
119			MB22-CAA-460			
119-2			MB18-ABB-460/550	φ20 S.L.逆L.Uタイプ 減圧弁なし		
119-3			MB18-CBB-460/550	φ20 S.L.逆L.Uタイプ 減圧弁あり		
119-3			MB22-ABB-460/550			
120	キャビネット型メーターユニット	φ13~20(平パッキン)	株日邦バルブ	PK式 MUA NT-M		
121	複式メーターボックス	φ13~20	株タブチ	20FUAN2・3・4-BESTH		
121-2				20F2A2・3・4-BESTH	2次側ろくろ	
122	受水槽用排水口	φ20~50	前澤給装工業株	351548 351504 同等品使用可		

頁	名称	口径	メーカー	品番及び規格番号	備考
123	流量調整器	φ50・75	株式会社神計器製作所	FLC-50・75T-S	大型メーター用
124		φ40・50	株式会社清水合金製作所	同等品使用可	プール用 参考品
125	流量調整弁	φ100、150(電磁式φ50、75)	前澤給装工業株式会社	同等品使用可	バタフライ弁
126	伸縮管	φ75～200	大成機工株式会社	TF-00	大型メーター用
127	補修継手	φ13～50		同等品使用可	接続使用禁止 本体HI
128		φ13～50 HIVP用		"	"
129		φ20～50 HPPE用		"	"
130	伸縮可とう離脱防止継手	φ13～40	株式会社川西水道機器	SKX-S	ポリエチレンスリーブ使用
131				SKX-S(径違い・異種管用) ポリエチレン管(JIS外径)接続用	"
132				SKX-S(径違い・異種管用) 塩ビ管接続用	"
133				SKX-L ポリエチレン管(JIS外径)接続用	"
134				SKX-NT ポリエチレン管(JIS外径)接続用	"
135				SKX-NT 塩ビ管接続用	"
136	HPPE継手類	φ20～40	株式会社日邦バルブ	NOJ-S-AW	HPPE用
137	HIVP用メカニカル継手	φ50	大成機工株式会社	TH-00VS	ボルトーフッ素合金、ポリエチレンスリーブ使用
138			コスモ工機株式会社	QVS	"
139	HIVP用フランジ継手		大成機工株式会社	TH-00IL	"
140			コスモ工機株式会社	QVFL	"
	耐衝撃性硬質塩化ビニール管規格				
	HIVP JIS K6742 直管				
	HIVP JIS K6743 継手及び同等品				
	高密度ポリエチレン管規格				
	φ50以上HPPE JWWA K144 直管 PTC K03				
	φ50以上HPPE JWWA K145 継手 PTC K13				
	GX形ダクタイル鋳鉄管規格				
	直管 JWWA G 120-2013				
	異形管 JWWA G 121-2013				
	内面エポキシ樹脂粉体塗装 JWWA G 112				
	仕切弁筐(建設担当承認品)				
	株式会社トミス FAGD、長島鋳物株式会社 SBB-41LU-EP、日之出水道機器株式会社 CVONS-17G-39LU				

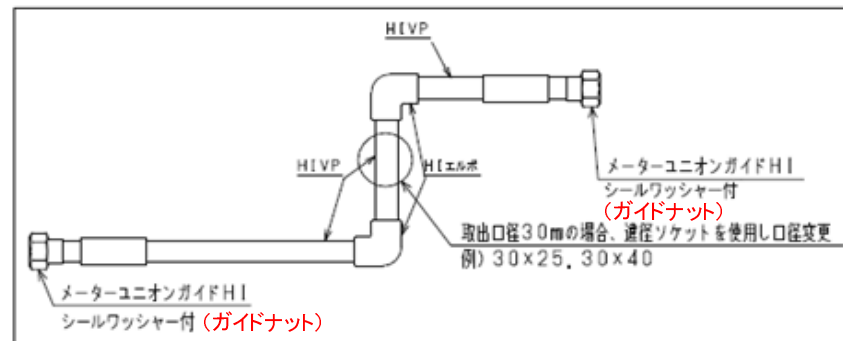
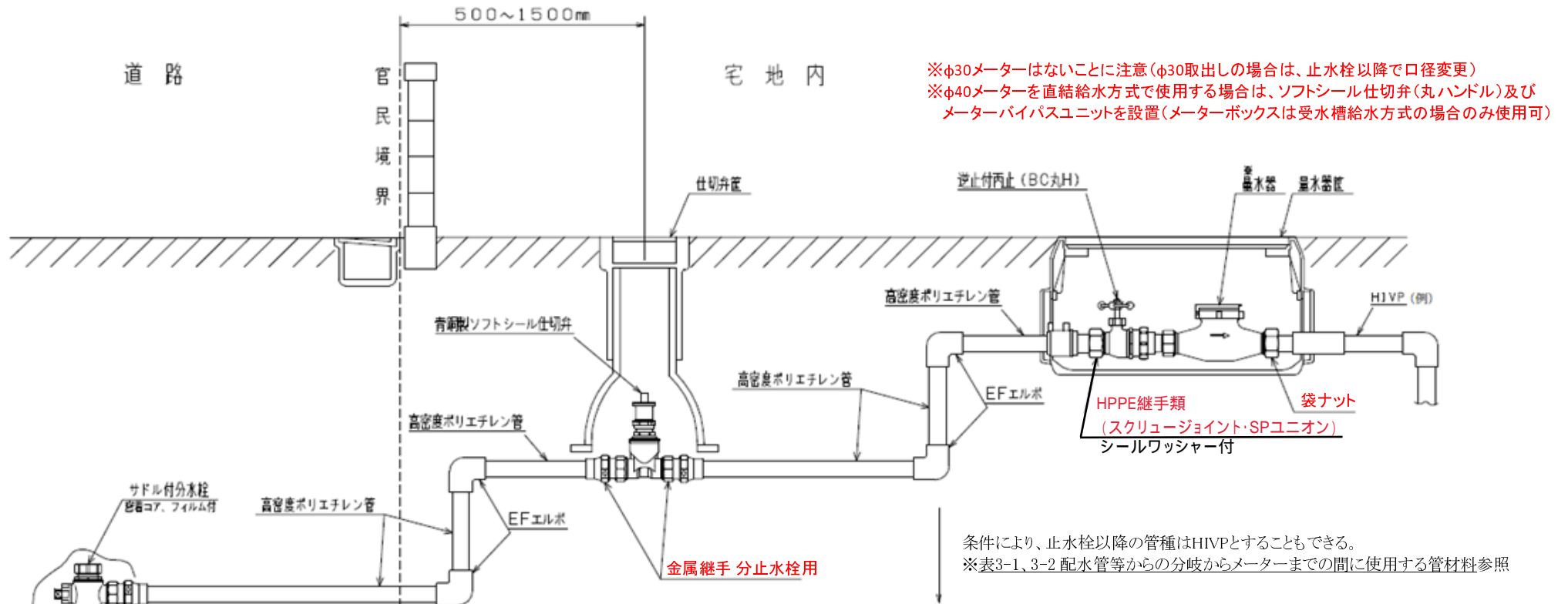
給水装置標準図 (分岐口径 $\phi 20 \cdot 25$)



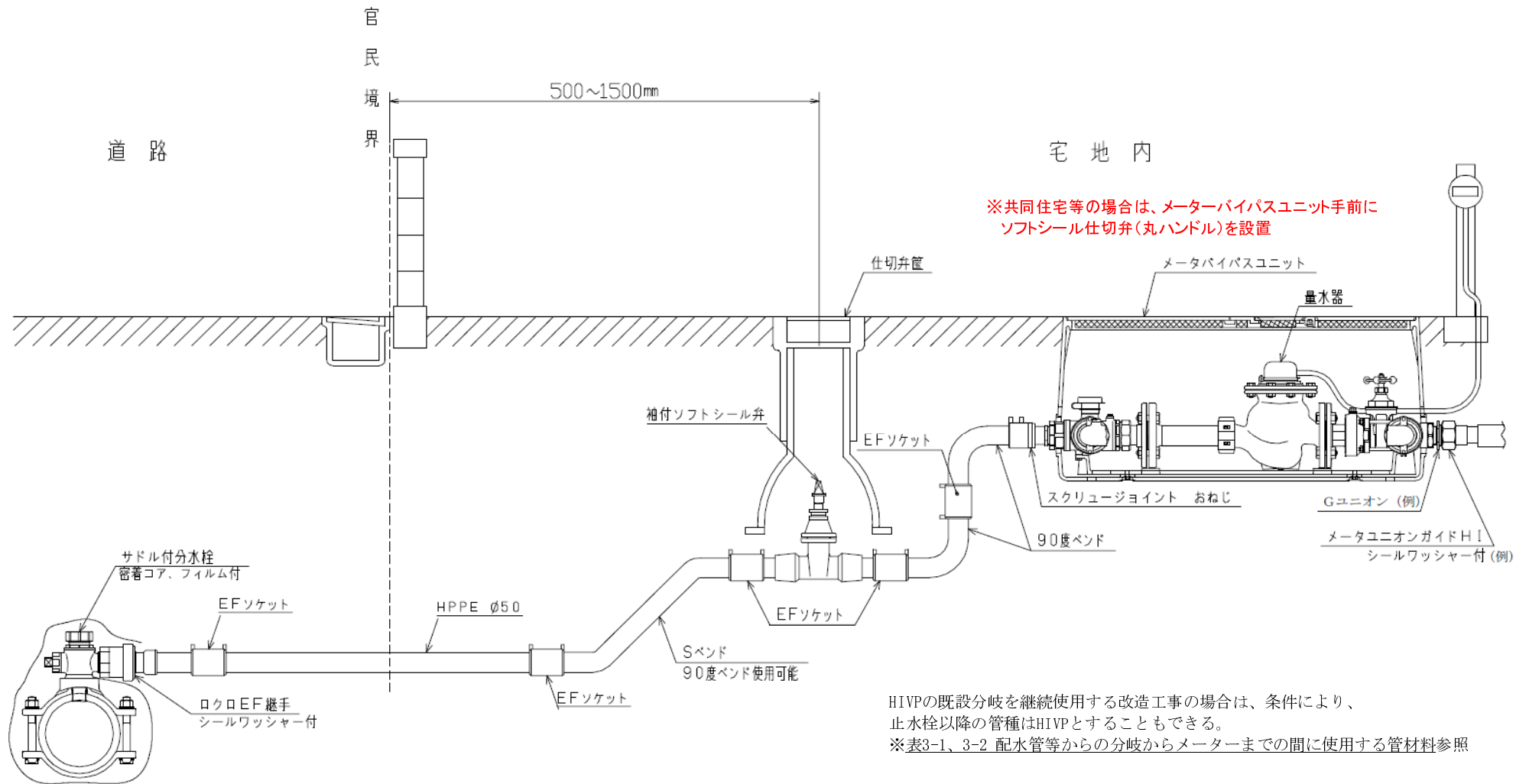
サドル付分水栓DCIP・HIVP用の場合



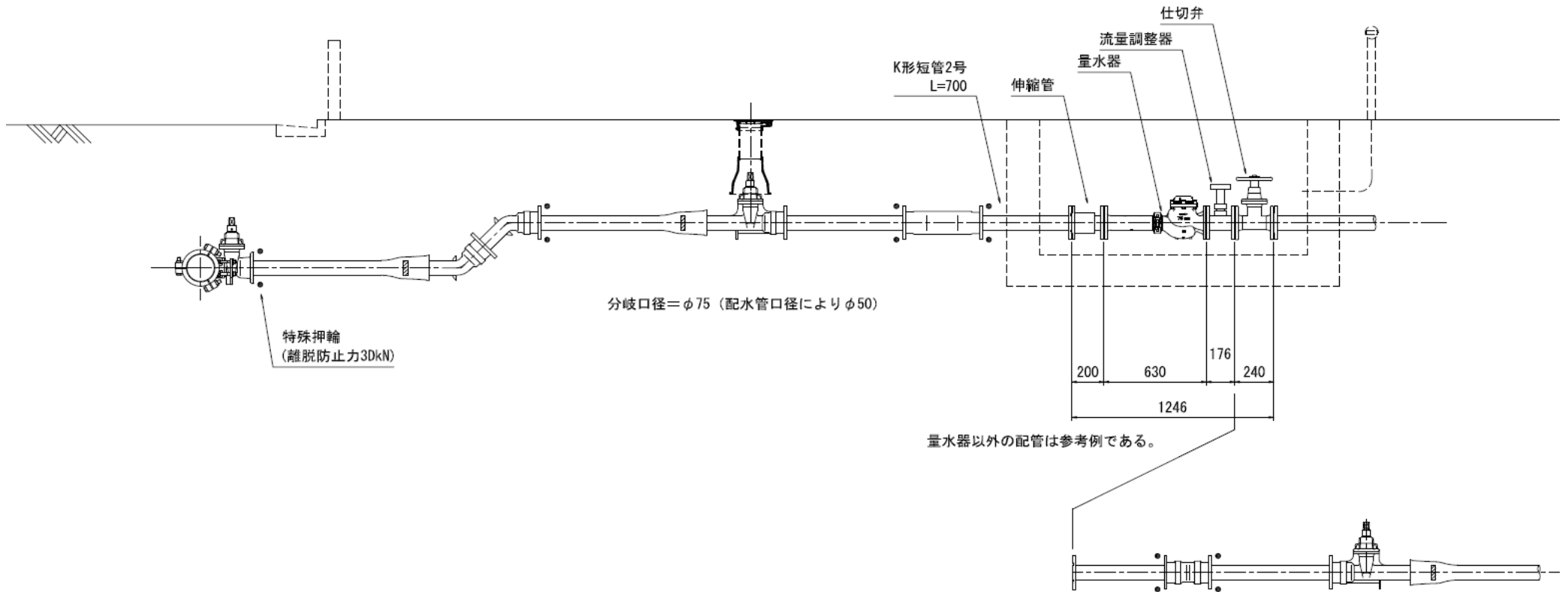
給水装置標準図 (分岐口径 $\phi 30 \cdot 40$)



給水装置標準図 (分岐口径 $\phi 50$)

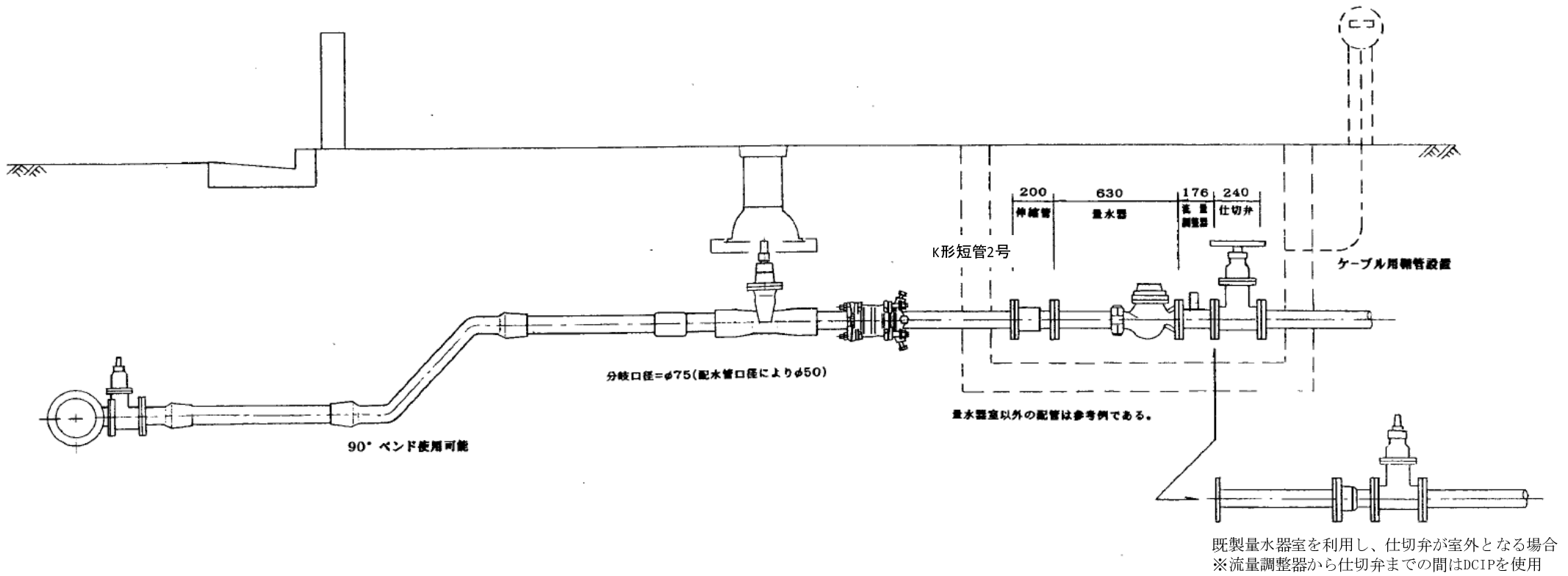


給水装置標準図 (分岐・メーター口径 $\phi 75$ -DCIP)

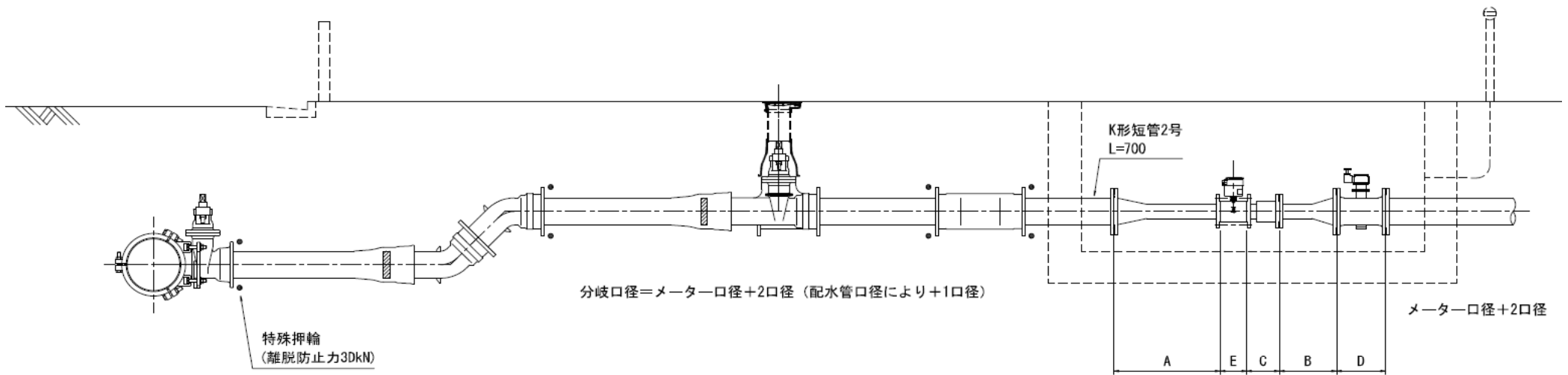


既製量水器室を利用し、仕切弁が室外となる場合
※流量調整器から仕切弁までの間はDCIPを使用

給水装置標準図 (分岐・メーター口径 $\phi 75$ -HPPE)



給水装置標準図（電磁式メーターφ50・75-DCIP）



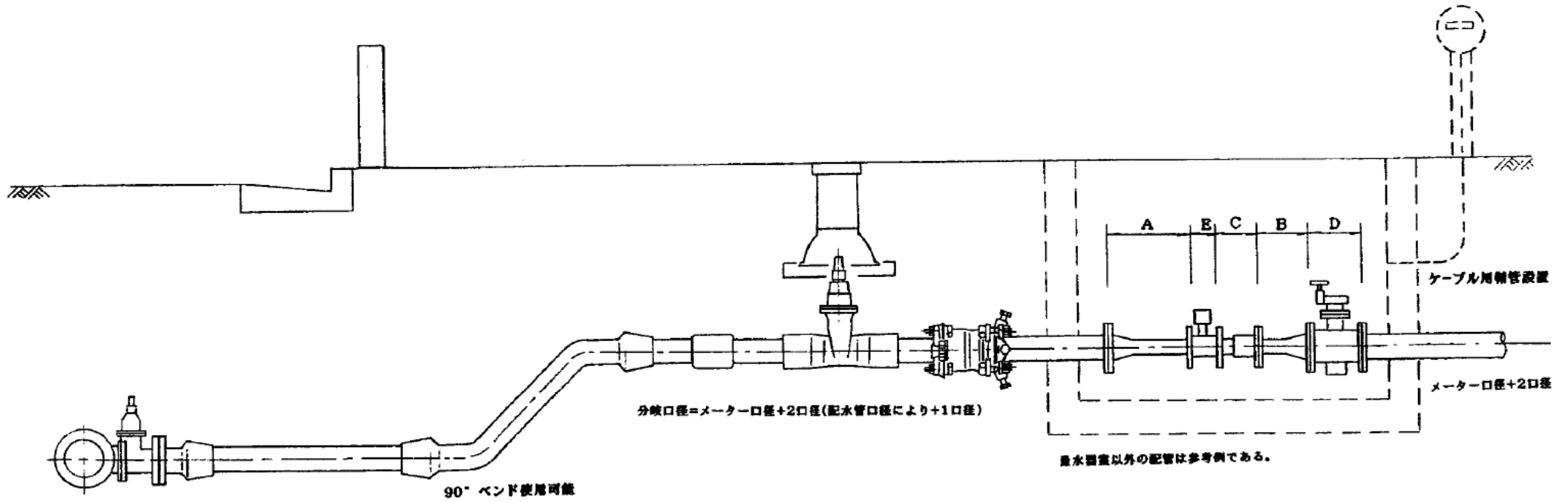
量水器以外の配管は参考例である。

電磁メーター取付寸法表

分岐口径=メーター口径+2口径 (配水管口径により+1口径)

記号	名称	材質	50	75	
A	片落管	SUS304	400	450	Sch20 φ50フランジ はJWWA B120
B	〃	〃	250	300	
C	伸縮管	FCD	185	200	内外面粉体塗装
D	ハタライ弁	〃	250	280	流量調整機能付
E	メーター	SUS	122	162	電磁式
計			1207	1392	ハタライ含まず

給水装置標準図 (電磁式メーター φ50・75-HPPE)



電磁メーター取付寸法表 単位 (mm)

記号	名称	材質	50	75	備考
A	片落管	SUS304	400	450	Sch 20 φ50万円 はJWWA B120
B	"	"	250	300	
C	伸縮管	FCD	185	200	内外面粉体塗装
D	ハタライ弁	"	250	280	流量調整機能付
E	メーター	SUS	122	162	電磁式
計			1207	1392	パッキン含まず